

**SISTEMA LUZ CONTINUA**

CONTINUOUS LIGHTING SYSTEM

Módulos / Modules



<b>EL 218</b>	2x18W	680 mm	
<b>EL 236</b>	2x36W	1280 mm	
<b>EL 258</b>	2x58W	1580 mm	
<b>EL 436</b>	2x36W+2x36W	2560 mm	
<b>EL 458</b>	2x58W+2x58W	3160 mm	

Con equipo electromagnético A.F. / With HPF electromagnetic gear



**DIFUSORES**

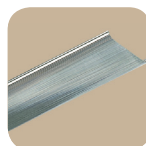
DIFFUSERS

Difusor lamas / Louvre diffuser

<b>ERE 18</b>	18 W	540 mm
<b>ERE 36</b>	36 W	1140 mm
<b>ERE 58</b>	58 W	1440 mm

Difusor prismático / Prismatic diffuser

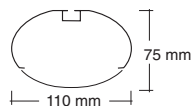
<b>EDM 18</b>	18 W	540 mm
<b>EDM 36</b>	36 W	1140 mm
<b>EDM 58</b>	58 W	1440 mm



**OPCIONES**

OPTIONS

Electrificaciones en 1 tubo fluorescente. Consultar  
Electrifications in 1 fluorescent tube. Ask for details



[ Módulos en perfil de aluminio.

Reflector recuperador de flujo en aluminio especular de doble parábola.

Difusor opcional rejilla lamas metálicas lacadas en blanco o difusor metacrilato prismático

Opciones con equipos electrónicos EC y regulables ER.

Acabados en blanco y gris metalizado GM ]

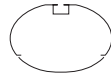
[ Aluminium profile modules.

Reflector in specular double-parabola aluminium.

Optional grid diffuser with white-enamelled louvres or methacrylate prismatic diffuser.

EC electronic gear and ER dimmer available as options.

Finished in white and metallic grey GM ]



**ACCESORIOS**

ACCESSORIES

- EC** Perfil Ciego metro lineal  
*Profile section linear metre*
- TX-CD** Unión 90° pedir por separado 2 Uds. EL-TA  
*L-joint order separately (2 units) EL-TA*
- TX-CD 135** Unión 135° pedir por separado 2 Uds. EL-TA  
*135°-joint order separately (2 units) EL-TA*
- TX-TE** Unión «T» pedir por separado 3 Uds. EL-TA  
*T-joint - order separately (3 units) EL-TA*
- TX-CZ** Unión «Cruz» pedir por separado 4 Uds. EL-TA  
*X-joint - order separately (4 units) EL-TA*
- EL-UL** Unión Lineal / Linear joint
- EL-DI** Distanciador (161mm) / Spacer (161mm)
- EL-CF** Unión Flexible Sólo color negro  
*Flexible connector Available in black only*
- EL-TF** Tapa Final / End cap
- EL-TA** Tapa Acoplamiento / Coupling cover

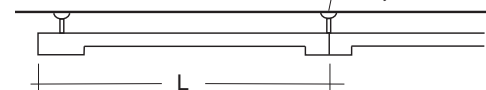
Bajo demanda se pueden suministrar codos de 90° integrales. Consultar  
*Integral L-joints supplied to order. Ask for details*

**Suspensiones** ver pág. 491 / *Suspension elements see p. 491*

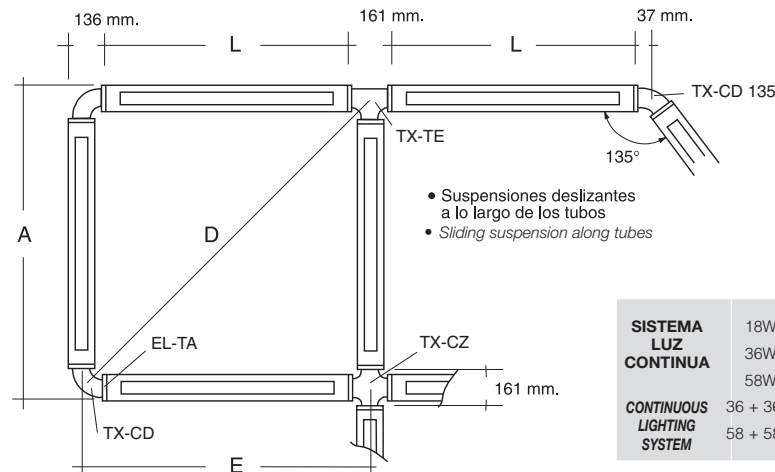
**Medidas de planificación**  
*Design dimensions*

SISTEMA DE LÍNEAS  
*LINEAR SYSTEM*

Posición de la suspensión en la unión  
de dos tubos / *Suspension located where*  
*tubes join*



SISTEMA DE MALLAS / *GRID SYSTEM*

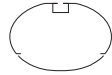


		L	A	E	D
<b>SISTEMA LUZ CONTINUA</b>	18W	680	952	841	1.189
	36W	1.280	1.552	1.441	2.038
	58W	1.580	1.852	1.741	2.462
<b>CONTINUOUS LIGHTING SYSTEM</b>	36 + 36W	2.560	2.832	2.721	3.848
	58 + 58W	3.160	3.432	3.321	4.697

Medidas en milímetros / *Dimensions in millimetres*

[ Accesorios generales para estructurar el sistema en líneas o mallas mediante uniones diferentes en aluminio fundido, tapas finales y de acoplamiento, suspensiones, etc. Acabados en blanco y gris metalizado GM ]

[ A range of accessories for building track lighting systems, including joints, end caps and suspension kits. Finished in white and metallic grey GM ]



**LUMINARIAS DE SUPERFICIE**

*SURFACE-MOUNTED LUMINAIR*

**Apliques techo / Ceiling lights**

**Fluorescente T26 / T26 fluorescent**



<b>EX 218</b>	2 x 18 W	685 mm	
<b>EX 218 GM</b>	2 x 18 W	685 mm	
<b>EX 236</b>	2 x 36 W	1285 mm	
<b>EX 236 GM</b>	2 x 36 W	1285 mm	
<b>EX 258</b>	2 x 58 W	1585 mm	
<b>EX 258 GM</b>	2 x 58 W	1585 mm	



Con equipo electromagnético  
Opción con equipo electrónico **EC**  
*With electromagnetic gear*  
**EC** electronic control gear available as an option

[ **Luminarias de superficie en aluminio, completas con elementos de fijación directa a techo. Difusor metacrilato prismático.**

**Acabados en blanco y gris metalizado GM ]**

[ **Aluminium surface-mounting luminaires complete with direct ceiling mounting elements. Methacrylate prismatic diffuser.**

**Finished in white and metallic grey GM ]**