



**SISTEMA DECORATIVO**

DECORATIVE SYSTEM

Módulos / Modules



	<b>NL 118</b>	1 x 18 W	1100 mm	
	<b>NL 136</b>	1 x 36 W	1700 mm	
	<b>NL 158</b>	1 x 58 W	2000 mm	
	<b>NL 218</b>	2 x 18 W	1100 mm	
	<b>NL 236</b>	2 x 36 W	1700 mm	
	<b>NL 258</b>	2 x 58 W	2000 mm	

Con equipo electromagnético A.F.  
With HPF electromagnetic gear

**DIFUSORES**

DIFFUSERS

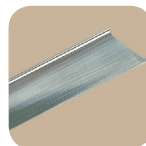
Difusor lamas / Louvre diffuser

<b>NRE 18</b>	18 W	540 mm
<b>NRE 36</b>	36 W	1140 mm
<b>NRE 58</b>	58 W	1440 mm



Difusor prismático / Prismatic diffuser

<b>NDM 18</b>	18 W	540 mm
<b>NDM 36</b>	36 W	1140 mm
<b>NDM 58</b>	58 W	1440 mm



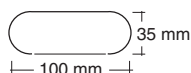
**OPCIONES**

OPTIONS

Equipos electrónicos **EC** y regulables **ER**  
Con incremento de medidas. Consultar  
**EC** electronic gear and **ER** dimmer  
Larger dimensions. Ask for details

[ Módulos en perfil de aluminio. Reflector recuperador de flujo en aluminio especular. Difusor opcional rejilla lamas metálicas lacada en blanco o difusor metacrilato prismático Acabados en blanco y gris metalizado GM ]

[ Aluminium profile modules. Reflector in specular aluminium. Optional louvre diffuser with white enamelled baffles or methacrylate prismatic diffuser. Finished in white and metallic grey GM ]





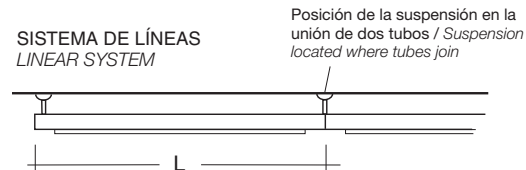
**ACCESORIOS**

ACCESSORIES

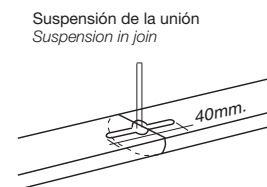
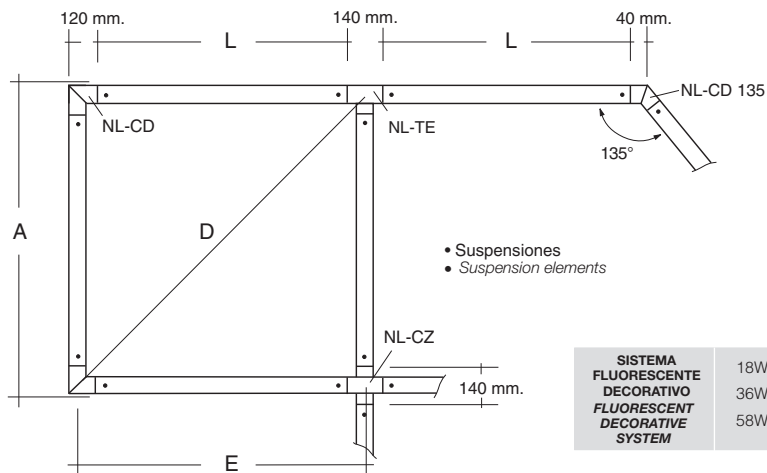
- NC** Perfil Ciego metro lineal  
*Profile section linear metre*
- NL-CD** Unión 90° / L-Joint
- NL-CD 135** Unión 135° / 135°-joint
- NL-TE** Unión «T» / T-joint
- NL-CZ** Unión «Cruz» / X-joint
- NL-UL** Unión Lineal para sistema luz continua  
*Linear joint for continuous lighting system*
- NL-CF** Unión Flexible Sólo color negro  
*Flexible connector Available in black only*
- NL-TF** Tapa Final / End cap
- NL-DI** Distanciador (140 mm) / Spacer (140 mm)

**Suspensiones** ver pág. 491 / *Suspension elements see p. 491*

**Medidas de planificación**  
*Design dimensions*



SISTEMA DE MALLAS / GRID SYSTEM



		L	A	D	E
SISTEMA FLUORESCENTE DECORATIVO FLUORESCENT DECORATIVE SYSTEM	18W	1.100	1.340	1.753	1.240
	36W	1.700	1.940	2.602	1.840
	58W	2.000	2.240	3.026	2.140

Medidas en milímetros / *Dimensions in millimetres*

[ **Accesorios generales para estructurar el sistema en líneas o mallas mediante uniones diferentes en aluminio, tapas finales y de acoplamiento, suspensiones, etc. Acabados en blanco y gris metalizado GM** ]

[ **A range of accessories for building continuous or grid systems, including a range of cast aluminium joints, end caps, suspension kits, etc. Finished in white and metallic grey GM** ]