
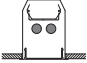






LUMINARIAS DE EMPOTRAR



RECESSED LUMINAIRES



Apliques de techo y pared / Ceiling and wall lights

	T5	Corte / Ceiling cut	Longitud / Length
	SWLD 124 1 x 24 / 1 x 14 W	585 mm	598 mm
	SWLD 139 1 x 39 / 1 x 21 W	885 mm	898 mm
	SWLD 154 1 x 54 / 1 x 28 W	1.185 mm	1.198 mm
	SWLD 180 1 x 80 / 1 x 49 / 1 x 35 W	1.485 mm	1.498 mm
	SWLD 224 2 x 24 / 2 x 14 W	585 mm	598 mm
	SWLD 239 2 x 39 / 2 x 21 W	885 mm	898 mm
	SWLD 254 2 x 54 / 2 x 28 W	1.185 mm	1.198 mm
	SWLD 249 2 x 49 / 2 x 35 W	1.485 mm	1.498 mm

Con equipo electrónico multipotencia .
Incluido tubo fluorescente T5 luz 840, el de mayor potencia.
With multipower electronic  control gear.
T5 840 fluorescent tube included, maximum power lamp.

Módulos dobles / Double modules

	Corte / Ceiling cut	Longitud / Length
	SWLD 139.2 1 x 39 + 1 x 39 / 1 x 21 + 1 x 21 W	1.649 mm
	SWLD 154.2 1 x 54 + 1 x 54 / 1 x 28 + 1 x 28 W	2.249 mm
	SWLD 180.2 1 x 80 + 1 x 80 / 1 x 49 + 1 x 49 / 1 x 35 + 1 x 35 W	2.849 mm
	SWLD 239.2 2 x 39 + 2 x 39 / 2 x 21 + 2 x 21 W	1.869 mm
	SWLD 254.2 2 x 54 + 2 x 54 / 2 x 28 + 2 x 28 W	2.470 mm
	SWLD 249.2 2 x 49 + 2 x 49 / 2 x 35 + 2 x 35 W	3.070 mm

Con equipo electrónico multipotencia .
Incluido tubo fluorescente T5 luz 840, el de mayor potencia.
With multipower electronic  control gear.
T5 840 fluorescent tube included, maximum power lamp.

[Módulos empotrables individuales de luz continua, fabricados en perfil de aluminio. Difusor de metacrilato opal. Completas, con sistema de fijación a techo y tapas finales incluidas. Opción con equipos electrónicos regulables ER.

Acabados en gris metalizado, blanco B y negro mate N]

[Recessed single continuous light aluminium modules. Opal metacrylate diffuser. Complete, includes false ceiling mounting elements and end caps. ER dimmer available as an option. Finished in metallic grey, white B and matt black N]

